

ロールケージについて

K4GP新レギュレーションにて「6点式ロールケージ」(図1)の装着が義務付けられておりますが、前事務局にて発表されておりました

「4点式+サイドバー」(図2)については今回のみ**参戦可能**です。

ただし、2022年夏大会からは6点式+サイドバーでないと参戦できませんのでご注意ください。※注1 ※注2

GP-4/GP-5は事務局にて車検を実施し、安全であるかどうかの審査いたします。

人の命を守る大切な部分ですので、ご理解とご協力をお願いいたします。

※注1 K4GPは様々な車輛が参加するため、中には6点式が取り付けられない箱車もあります。その場合は「フロント4点式ロールケージ+サイドバー」(図3)でも参加可能です。事務局まで写真にて申請いただき当日の車検で許可をもらってください。

※注2 ホンダBEATはAピラー部分のロールケージを入れるとヘルメットが当たってしまう場合あり。スズキカプチーノはサイドバーを入れるとシートレールの種類によってシートスライドが出来なくなる可能性があります。取付位置には十分にご注意ください。

図1

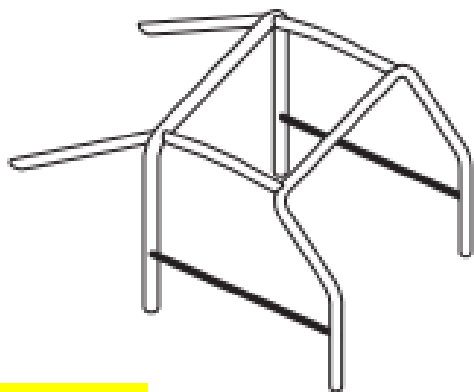


図2

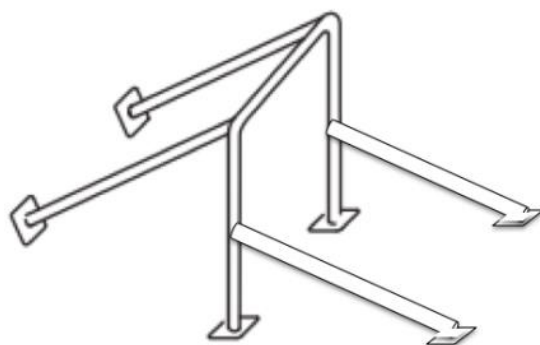


図3

